

### Вариант без фрезеровки профиля.

1. На верхней части створки выбрать место установки клапана рис.1 и удалить штатный уплотнитель длиной 350 мм.
2. В места крепления саморезов установить крепежный дюбель.
3. Удалить защитную пленку с уплотнителя на клапане. Закрепить клапан саморезами согласно рис.2.
4. Установить два уплотнителя длиной 160 мм в места, указанные на рис.2.
5. Заменить фрагмент типового уплотнителя на раме специальным уплотнителем длиной 350 мм напротив клапана рис.1.

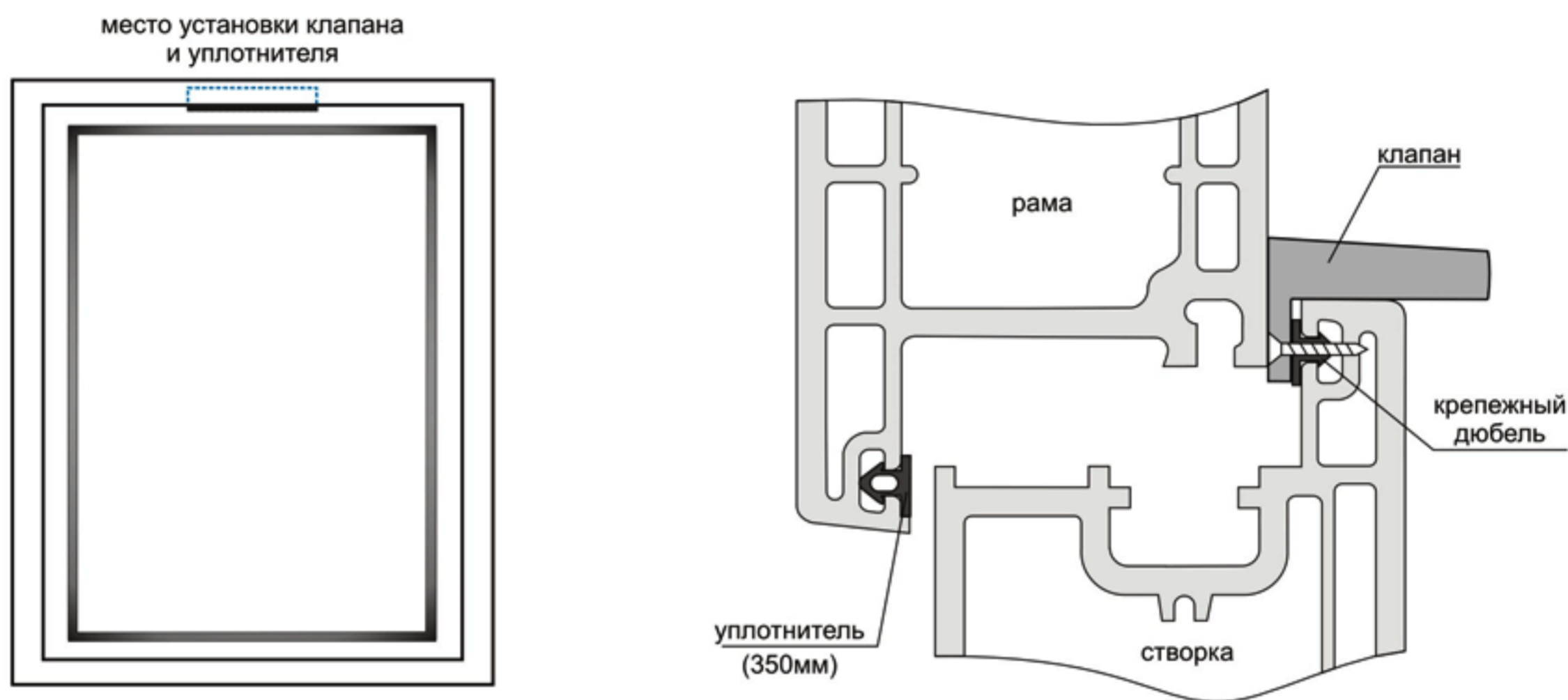


рис. 1

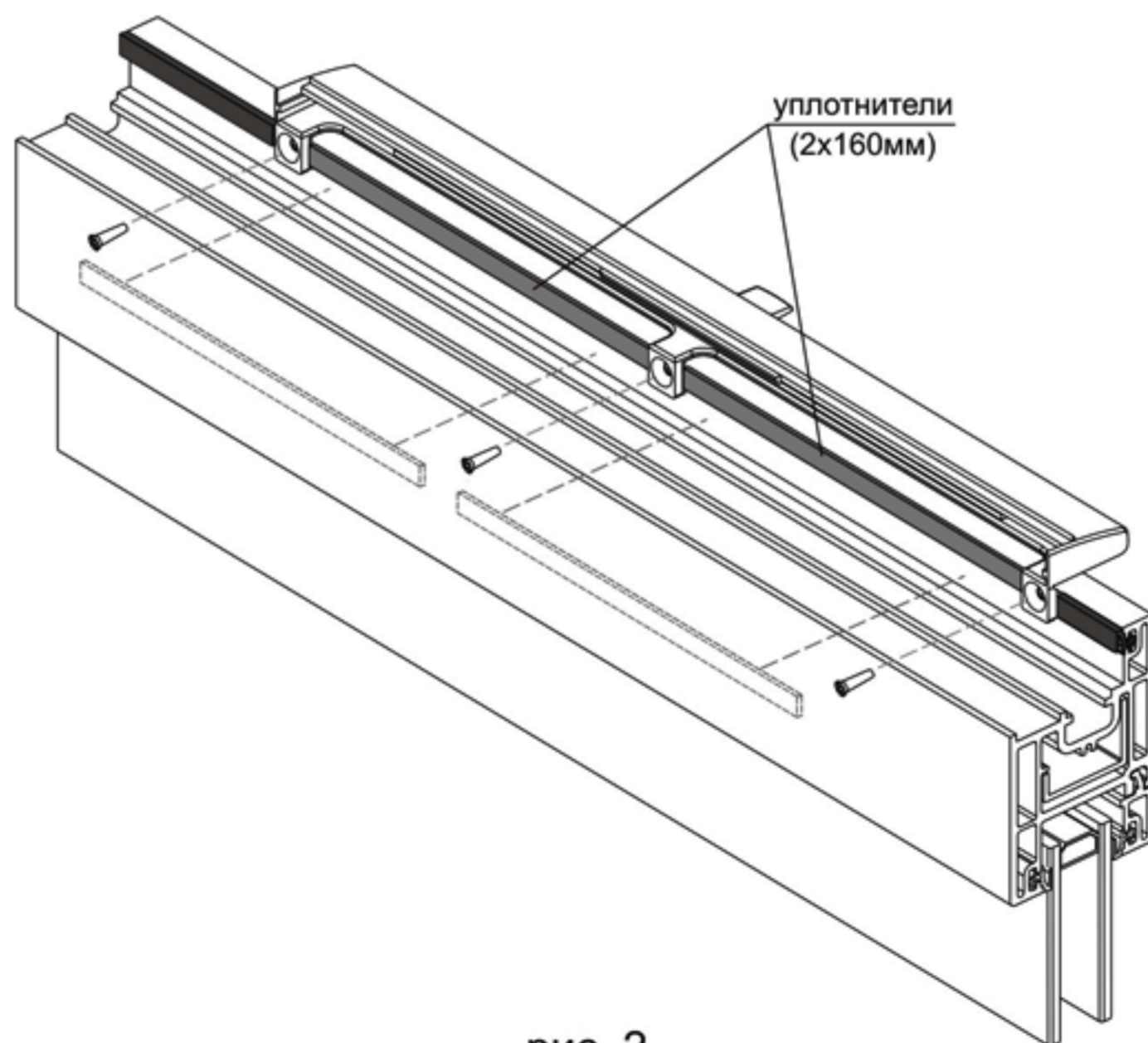


рис. 2